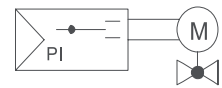
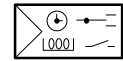


EQJW 145: КОНТРОЛЛЕР ОТОПЛЕНИЯ ДЛЯ ЛОКАЛЬНОГО И РАЙОННОГО ОТОПЛЕНИЯ

Контроллер с сетевыми функциями, цифровым пользовательским интерфейсом, для управления отоплением и ГВС в локальных и районных отопительных сетях. Погодно компенсированное управление температурой вторичного контура и ограничение температуры обратки первичного контура. Регулирование комнатной температуры в сочетании с датчиком комнатной температуры или дистанционным управляющим элементом. Аналоговые входы для датчиков температуры Ni1000. Внешняя температура передается через шину прибора. Импульсный вход для счетчика количества, выходы для мотор-приводов клапанов или для управляющих клапанов (3-позиц.), насосов (вкл./выкл.) и для конфигурируемых функций. Подходит для любых типов зданий.

Интуитивно понятный пользовательский интерфейс с простыми управляющими элементами (поворот и нажатие) и четким жидкокристаллическим дисплеем. Фиксированная простая программа ввода в эксплуатацию. Макс./мин. ограничение температуры подачи и ограничение макс. температуры обратки. Автоматическое переключение между летним и зимним режимом работы (функция ограничения отопления). Функция защиты от замерзания. Временное реле с недельной и годовой программой. Программа управления для защиты от водорослей. Функция оптимизации времени переключения. Автоматическое переключение на летнее и зимнее время. Запросное управление насосом с функцией защиты от заклинивания. Функция сушки полов. Ручные режимы для клапана и насоса. Уровни обслуживания (SERVice) и ввода в эксплуатацию защищены паролем. Связь с системой управления зданием (BMS) через шину MOD, связь между несколькими контроллерами через собственные шины приборов. Сигналы аварии посылаются в виде SMS через модем. Журнал.

Корпус (144 x 96 мм) из негорючего белого (RAL 9010) термопластика. Вращающийся переключатель для выбора режимов работы (Автоматический/Нормальный/Сокращенный/Ручной) и задания параметров. Монтируется на стены, панели и DIN-рейки, согласно DIN/EN 50022 и DIN/EN 50024. Съемная монтажная панель — из черного негорючего термопластика, с винтовыми клеммами для кабеля сечением до 2,5 мм².



Тип	Характеристики	Напряжение питания	Вес, кг.
EQJW 145 F001	с регулированием ГВС	230 В~	0,4

Питание 230 В~	± 15%, 50 Гц	Темп-ра защиты от замерз.	+3 °С
Потребляемая мощность	прибл. 1 ВА	Связь	RS485, сходный с RS232
Выходы	6 реле	Интерфейс	RS232
Уровень переключения		Протокол	шина MOD, шина устр-ва
Реле: насос ¹⁾	2 А, 250 В~, cos φ > 0,5	Цифр. реле времени для нед./год. прогр.	
Реле: привод ²⁾	0,5 А, 250 В~, cos φ > 0,5	Время работы	мин. 23 ч., обычн. 48 ч.
Реле: конфиг. ^{1) 2)}	2 А, 250 В~, cos φ > 0,5	Точность	< 1 с/день
Входы		Недельн. прогр. переключ.	
Импульсный, дискретный	ток перекл. прибл. 1 мА	кол-во программ	2
Аналоговые входы	5 Ni1000	кол-во команд	48 в каждой
	1 Ni1000 или блок ДУ	мин. времен/ интервал	10 мин.
Характеристики управления		Годовая прогр. переключ.	
Температура подачи	PI-регулирование	кол-во программ	1
Температура ГВС	2-позиц.	кол-во команд	20 в каждой
Параметры управления		мин. времен/ интервал	1 день
Р-диапазон	2...100 К	Внешняя температура	0...+50 °С
Сумм. время перерег.	15...1000	Температура хранения	-25...+65 С
Порог перекл., ГВС	1...19 К	Внешняя влажность	5...95%rh без конд.
Диапазоны температур		Степень защиты (уст. на панель)	IP 40 (EN 60529)
Нормальная	0...+40 °С	Класс защиты	II (IEC 60730 - 1)
Сокращенная	0...+40 °С	Соответствие	EN 12098; CE
Подача/обратка	0...+140 °С	EMC защита	EN 61000-6-1, 2
Внешняя	-50...+50 °С	EMC излучение	EN 61000-6-3, 4
ГВС	+20...+40 °С	Безопасность	EN 60730-1
Время хода клапана	30...300 с		
Время цикла	Время хода клап./15		

- 1) Макс. пусковой ток 7 А (1 сек).
- 2) Низкое напряжение недопустимо.

Аксессуары

EGS 52/15	Блок дистанционного управления с аналоговым пользовательским интерфейсом
EDB 100	Блок дистанционного управления с цифровым пользовательским интерфейсом
EGT ...	Датчики температуры
AV...AXM	Мотор-приводы (3-позиц.)
Modem	Модемы, протестированные на совместимость с EQJW 145, доступны по запросу

Примечания по проектированию и монтажу

Контроллер EQJW 145 должен быть постоянно подключен к источнику питания.

Принцип работы

Контроллер EQJW 145 обеспечивает погоднокompенсированное управление температурой подачи, а также, в зависимости от применения, управление ГВС. Температура обратки первичного контура также может быть ограничена. EQJW 145 имеет несколько различных моделей управления для различных применений.

Внешняя температура, температура подачи и (если применима) температура бойлера, ГВС, температура обратки и комнатная температура измеряются точными датчиками и оцифровываются в контроллере. Микропроцессор контроллера использует значения этих температур для вычисления выходных сигналов. Управляющая модель контроллера при создании выходного сигнала принимает во внимание: заданные параметры, текущее положение управляющих элементов, установленные параметры управления, а также измеряемые величины. Затем эти сигналы проходят через контур усиления — в нем создаются сигналы выходов реле выкл./выкл. привода, насоса.

Необходимое количество тепла подается в комнату и комнатная температура поддерживается постоянной и соответствующей заданному значению. Если датчик комнатной температуры подключен к EQJW 145 и соответствующим образом настроен, превалирующая температура используется при вычислении значения температуры подачи. Питающий насос ГВС включается, если измеренная температура ГВС этого требует. Выходное реле включает горелку в соответствии с потребностями отопления и превалирующей температурой бойлера.

Программа переключения, устанавливаемая пользователем в соответствии с его индивидуальными потребностями, обеспечивает минимальное потребление энергии при поддержании оптимальной комнатной температуры. Значение комнатной температуры и температуры ГВС может выбираться произвольно. Режим работы может быть выбран с помощью поворотного переключателя. Например, отопление или ГВС может быть выключено на продолжительный период времени, при этом объект будет защищен от замерзания благодаря функции защиты от замерзания.

Функция «Временного изменения температуры» является функцией ручной корректировки и позволяет пользователю изменять режим работы на определенный период времени сохраняя, таким образом, энергию. Текущий режим работы отображается на ЖК-дисплее.

Возможен обмен информацией с контроллером по протоколу Modbus. Так же несколько контроллеров могут быть соединены друг с другом и подключены к модулю удаленного управления комнатой с цифровым интерфейсом пользователя. Если необходимо, сообщения могут отсылаться в виде SMS через отдельный модем.

Обозначения

TA	= внешняя температура	Ti	= начальная точка (нижняя точка)
Tp	= температура подачи	Tr	= комнатная температура
TRF	= температура обратки	Tb	= температура бойлера
TW	= температура ГВС	Xp	= зона пропорциональности
Tn	= интегральное время работы	SP	= параметры SERVICE
Ty	= время хода клапана	V	= клапан
UP	= насос отопления	LP	= питающий насос ГВС
Ts/w	= знач. летнего/зимнего огранич. отопления	S	= наклон характеристики отопления
KW	= холодная вода	BW	= ГВС
TLO(RF)	= верхнее ограничение темп-ры обратки	TLU(RF)	= нижнее ограничение темп-ры обратки
TLBW(RF)	= верхнее ограничение темп-ры обратки для питания ГВС	SL(RF)	= наклон ограничения темп-ры обратки
TA(RF)	внешн. темп-ра при которой включается плавающее ограничение темп-ры обратки		
☰	= заводские значения	☼	= нормальный режим (класс по EN 12098)
Ⓢ	= сокращенный режим	⏻	= выкл./режим ожидания (с/без защиты от замерзания)
Индексы		Примеры	
Xs	= значение	TRs	= заданное значение комнатной температуры
Xi	= измеряемое значение	Tfi	= измеряемое значение темп-ры подающей
Xged	= усредненное значение	TAged	= усредненная внешняя температура
max	= максимум	TFsmax	= макс. значение подающей
min	= минимум	TRmin	= мин. заданное знач. комнатной темп-ры

Дополнительная техническая информация

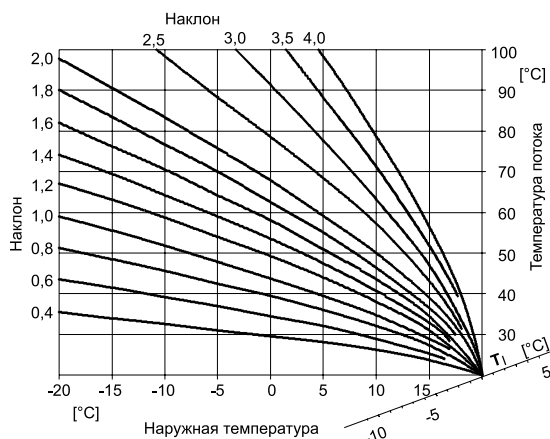
Точность измерений	лучше, чем $\pm 0,3$ К при 25 °С
Пост. времени обработки информации	прибл. 10 сек для T _A ; < 5 сек. для T _f и T _r
Зона нечувствительности	< 1 К
Минимальная длительность импульса	250 мсек
Интегральное время работы насоса	2 x T _y
Интегр. время работы питающ. насоса	может задаваться в режиме SERVICE
Характеристика отопления	кривая, вне зависимости от внешней температуры
Усреднение внешней температуры	постоянная времени прибл. 21 час; может быть выключено в режиме SERVICE
Ограничение отопления лето/зима	ВКЛ. соответствует переходу лето — зима ВЫКЛ. соответствует переходу зима — лето ВКЛ. при T _{Aged} < T _{s/w} - 1 К; ВЫКЛ. при T _{Aged} > T _{s/w} T _A может использоваться в качестве T _{Aged} T _{s/w} задается в параметрах SERVICE
Возможность автономной работы	обычно 48 (> 24) часов (контроллер должен быть перед этим подключен к питанию не менее 4 часов)
Вход датчика температуры	Ni1000
Корр. нулевой точки комн. темп-ры	до ± 6 К
Корр. нулевой точки внешн. темп-ры	до ± 9 К
Корр. нулевой точки темп-ры обратки	до ± 10 К
Релейный вход	если напряжение между клеммами 22 и 21 (DGND) < 1,5 В, контакты считаются закрытыми, если оно больше 2,5 В, контакты считаются открытыми. Ток через контакты прибл. 1 мА, напряжение открытой цепи прибл. 12 В пост. тока
Выходы модуля управления насосом	реле с индикацией состояния переключения
Механическая надежность переключения	> 5 миллионов переключений
Макс. время закр. управл. элемента	2 времени хода клапана. Элемент управления включается каждые 15 минут
Временное изменение температуры	Изменение в автоматическом режиме. Возможны изменения до следующей команды переключения (но не менее 2 часов) или от 3 часов до 19 дней. Оставшееся время отображается на дисплее. Изменение может быть отменено.
Дополнительные порции тепла	постоянное появление дополнительного тепла (например, от тепловых потерь машин) может быть учтено в модели управления отоплением
Расчетная температура	Если EQJW 145 находится в автоматическом режиме и T _A ниже установленной расчетной температуры, отопление управляется в нормальном режиме независимо от программы переключения. Расчетная температура задается в режиме SERVICE.

Специальные функции

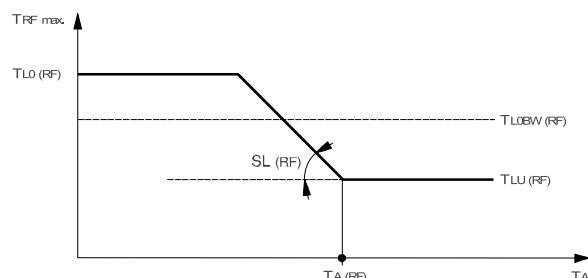
Подключение комн. температуры	Комнатная температура активируется в режиме SERVICE, при этом должен быть подключен датчик комнатной температуры. Влияние подключения комнатной температуры задается в режиме SERVICE. Максимальное изменение T _f под влиянием комнатной температуры ± 30 К.
Защита от замерзания	Функция защиты от замерзания включается, если контроллер выключен, включена функция защиты от замерзания в режиме SERVICE и пройден предел замерзания. Предел замерзания — внешняя температура 3 °С. Функция защиты от замерзания выключается при внешней температуре выше 4 °С. Когда функция защиты от замерзания включается, температура подающей задается на +10 °С. Если температура ГВС < 5 °С, она поднимается до 10 °С.
Защита от заклинивания насоса	Эта функция включается в режиме SERVICE. Насос включается каждый день в полночь на 60 секунд, если он не работал последние 24 часа. Функция работает в любом режиме, кроме ручного.
Многофункц. релейный выход	Одно из выходных реле (клемма 10) может использоваться для выполнения различных функций: как выход таймера, как групповая сигнализация, для управления вторым питающим насосом; циркуляционным насосом или для принудительного управления насосом первого контура отопления.
Ограничение темп-ры подающей	Максимальное и минимальное значение температуры подающей ограничены. Если заданное расчетное значение превышает ограничение, температура подающей максимальна и равна ограничению. Ограничение может быть изменено в режиме SERVICE. Управление температурой подающей отключено в ручном режиме и, соответственно, ограничений на нее нет. Если срабатывает функция защиты от замерзания, ограничение температуры подающей отключается.
Ограничение T _w	Макс. заданное значение T _w может быть ограничено в режиме SERVICE.
Бактерицидная функция	Существует отдельное реле, поддерживающее более высокую температуру T _w в течение длительных периодов времени независимо от программы переключения.
Ограничение температуры обратки	Реальное минимальное значение температуры обратки может быть под контролем. Если температура превышает ограничение для реального значения температуры обратки, значение температуры подачи уменьшается. Ограничение может быть задано, как функция от внешней температуры (фиксированное значение/таблица/фиксированное значение) для контура отопления

Ограничение потока и производи-сти	и фиксированное ограничение для контура ГВС. Функция или фиксированное значение ограничения и его влияние на значение температуры подачи задаются в режиме SERVICE. Максимальный расход (или максимальная производительность) могут быть ограничены. Ограничения можно задать для отопления, ГВС и комбинации отопления и ГВС. Температура подачи уменьшается, если ограничение превышено. Ограничения и степень вмешательства в случае их превышения могут быть заданы в режиме SERVICE.
Оптимизация времен переключения	Функция оптимизации позволяет включать/выключать отопление в оптимальное время в автоматическом режиме при переходе из сокращенного или резервного режима в нормальный. Времена переключения выбираются так, чтобы значения комнатных температур достигались к тому времени, которое установлено в программе переключений. В то же время энергия сохраняется поскольку включение осуществляется как можно позже, а выключение — как можно раньше.
Ручной режим	В ручном режиме различные выходы могут управляться независимо. Это делается через меню, если включен ручной режим в режиме SERVICE. В заводской программе ручной режим отключен.
Автоматическое выключение	Благодаря автоматическому выключению контроллер экономит энергию без всякого ущерба для комфорта, когда это возможно. Существуют следующие случаи отключения контроллера отопления: а) Режим работы контура отопления ВЫКЛ б) Ограничение отопления лето/зима ВЫКЛ.
Функция сушки полов	EN 1264, часть 4 описывает правила технологического нагрева ангидритовых цементных полов перед их покрытием. Они определяют сначала поддержание температуры подающей на значении 25 °C в течение 3 дней, затем поддержание максимальной температуры подающей в течение 4 дней. За функция имеется в EQJW 145 и может быть включена в режиме SERVICE. Кроме того, имеется функция полной сушки штукатурки.
Программы переключения	Недельная программа переключения может иметь до 48 команд, а годовая программа переключения — до 20. Минимальный интервал переключения в недельной программе составляет 10 минут, а в годовой программе — 1 день. Режим работы, имеющий наименьшее потребление энергии при заданной программе переключения, имеет приоритет. Годовая программа переключения задается в режиме SERVICE. В заводской настройке годовая программа переключения выключена. Команды в годовой программе не стираются после выполнения.
Передача TA	Внешняя температура регистрируется EQJW 145 и передается другим контроллерам в качестве измеренной величины через шину прибора. Параметры этого задаются на уровне коммуникации.
Журнал	Журнал, в котором записываются любые происшествия, которые могут возникнуть. Например, избыточное отклонение управления или ошибочная информация.
Связь по протоколу MODBUS	Существует возможность обмена информацией с EQJW 145 через интерфейс RS485 по протоколу Modbus RTU. Таким образом, EQJW 145 всегда используется как подчиненный прибор.
Сигнализация по SMS	Тексты сообщений передаются по модему в виде SMS (через оператора) на мобильный телефон. При этом используется интерфейс сходный с RS 232 и протокол TAP (Telocator Alphanumeric Protocol).

Характеристики

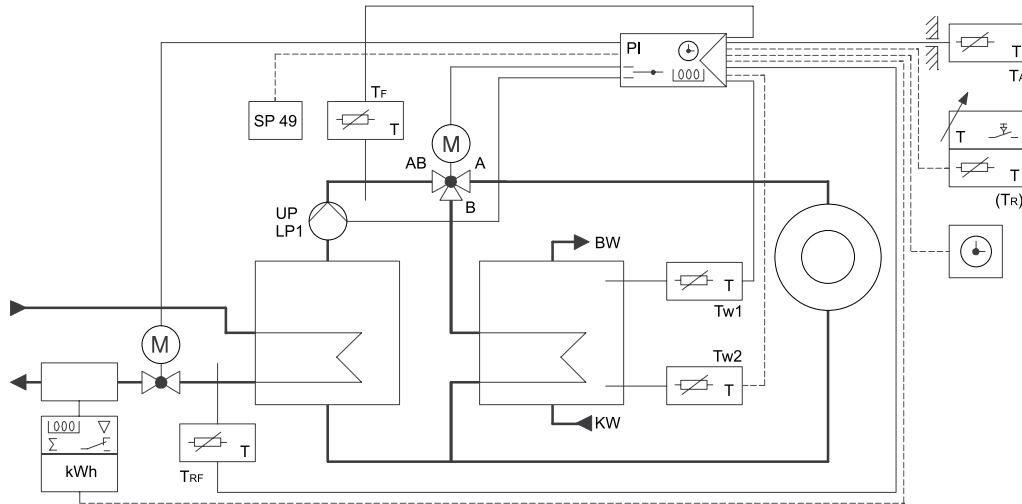


Характеристика отопления для базовой точки $T_i = 20\text{ °C}$

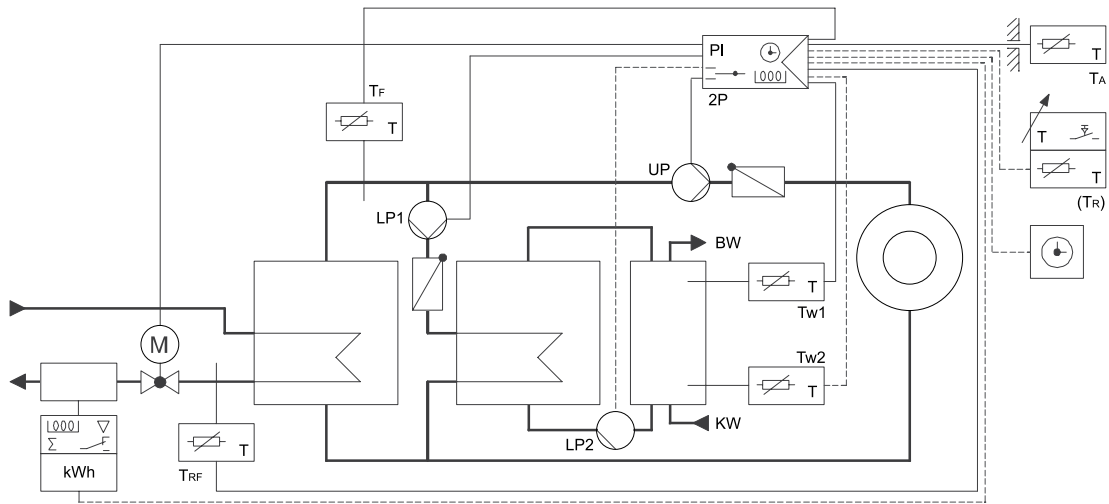


Характеристика ограничения для температуры обратки

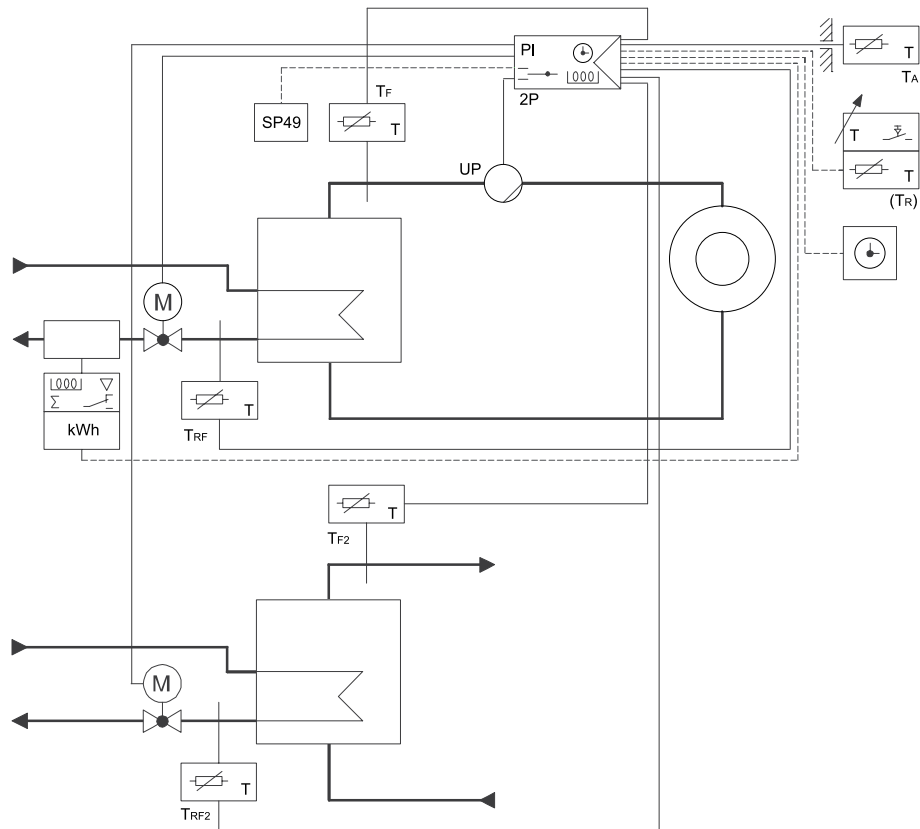
Примеры использования



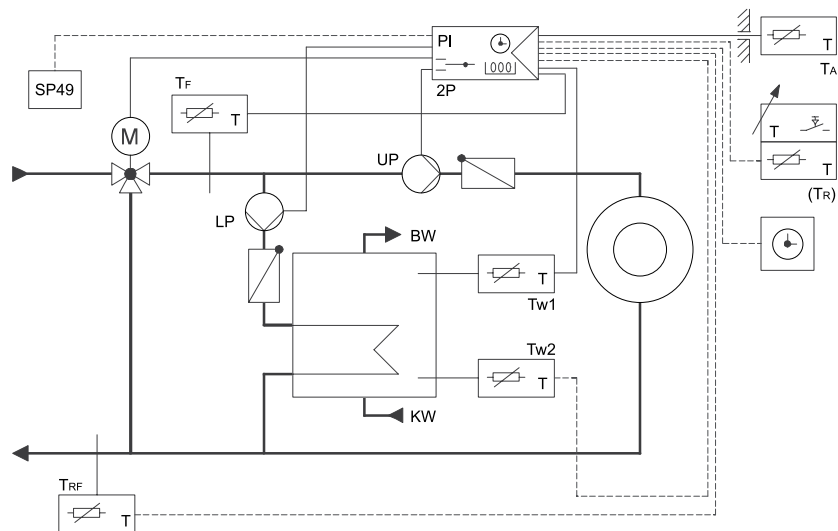
Погоднокompенсированное управление температурой подачи (вторичный контур в системе с приоритетом ГВС с помощью отключающего клапана).



Погоднокompенсированное управление температурой подачи (вторичный контур) в конвертерной системе с управлением ГВС с помощью двух питательных насосов и дополнительного конвертера (система хранения/питание)



Погоднокompенсированное управление температурой подачи (вторичный контур) и отдельный контроль фиксированного значения (вторичный) для ГВС в конвертерных системах.



Погоднокompенсированное управление температурой подачи и управление ГВС с помощью управляющего клапана.

Электрическая схема

